

# ПАСПОРТ

V1-C0-00516-11D01-6505540

Светодиодный светильник VARTON  
медицинский встраиваемый C070/К 55 Вт  
4000 К 600x600x100 мм IP65 с опаловым  
рассеивателем для установки в  
сэндвич-панели диммируемый по протоколу  
DALI



## 1. Основные сведения

Встраиваемый светильники для сэндвич-панелей и ГКЛ с повышенной степенью пылевлагозащиты IP54.

Изготовитель: ООО ТПК «Вартон».

Адрес изготовителя: 121354, Россия, город Москва, улица Дорогобужская, дом 14, строение 6, help@varton.ru.

Адрес места осуществления деятельности по изготовлению продукции: 301831, Россия, Тульская область, Богородицкий район, город Богородицк, улица 30 лет Победы, дом 1а.

Соответствие: ТР ТС 004/2011, ТР ТС 020/2011, ТР ТС 037/2016

Технические условия: ТУ 27.40.25-027-29497914-2020

## 2. Технические данные

|   |                            |
|---|----------------------------|
| Потребляемая мощность, Вт                               | 55                         |
| Коррелированная цветовая температура, К                 | 4000                       |
| Световой поток, лм                                      | 5 100                      |
| Световая отдача, лм/Вт                                  | 93                         |
| Тип источника света                                     | Светодиод. (LED) несменная |
| Индекс цветопередачи (Ra)                               | 90-100                     |
| Коэффициент пульсации светового потока, не более, %     | 3                          |
| Исполнение  | DALI*                      |
| Номинальное напряжение, В                               | 220...230                  |
| Номинальная частота, Гц                                 | 50                         |
| Диапазон напряжения питания переменного тока, В         | 176...264                  |
| Класс защиты от поражения электрическим током           | I                          |
| Коэффициент мощности                                    | 0,96                       |
| Степень защиты (IP)                                     | IP65                       |
| Степень защиты от внешних механических воздействий (IK) | IK05                       |
| Тип кривой силы света                                   | Д                          |
| Климатическое исполнение и категория размещения         | УХЛ2                       |
| Нормируемая рабочая температура окружающего воздуха, °С | -20...40                   |
| Материал корпуса  | Сталь                      |
| Цвет корпуса  | Белый                      |
| Рассеиватель  | Опал                       |
| Материал рассеивателя                                   | Поликарбонат (PC)          |
| Масса нетто, кг   | 6,2                        |
| Габаритные размеры, мм                                  | 600 × 600 × 100            |

\* Более подробную информацию об исполнении светильника можно получить на сайте по ссылке:

<https://www.varton.ru/information/technical-documentation/> (varton.ru – ИНФОРМАЦИЯ - ТЕХНИЧЕСКАЯ ДОКУМЕНТАЦИЯ) или в карточке номенклатуры.

## 3. Комплектность

Светильник — 1 шт.

Рассеиватель — 1 шт.

Информационный лист — 1 шт.

Упаковка — 1 шт.

## 4. Указания по монтажу и эксплуатации

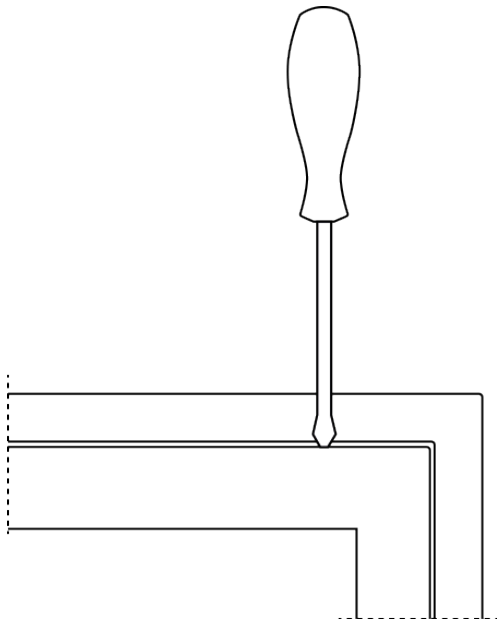


Рис.1

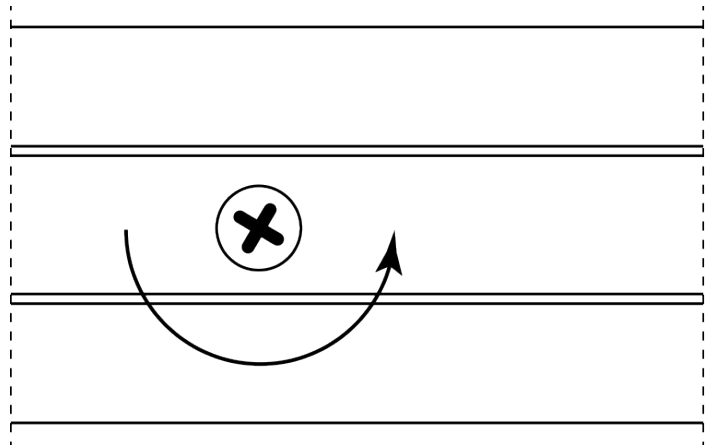


Рис.2

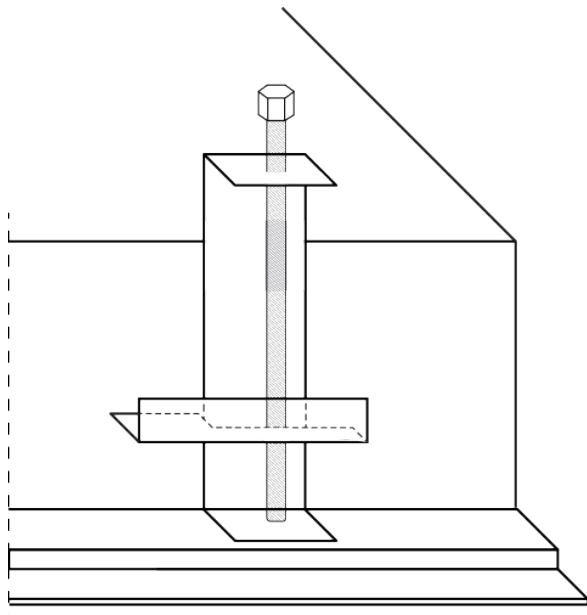


Рис.3

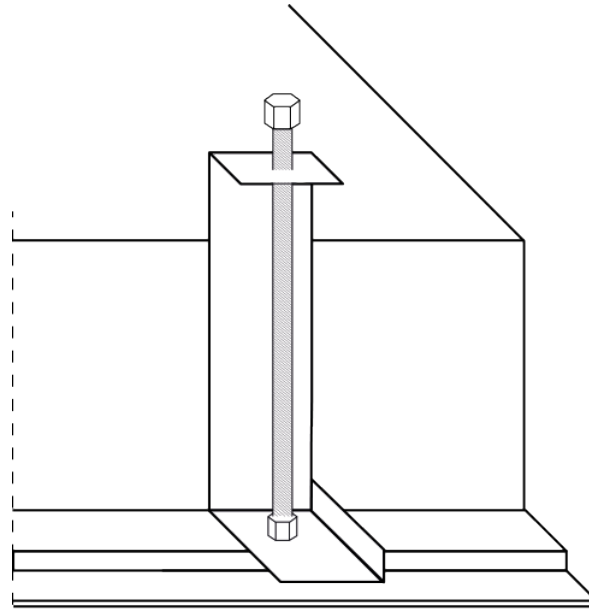


Рис.4

1. В потолке из «сэндвич-панелей» прорезать отверстие (установочное окно) размером 570\*570 мм
2. Снять декоративную рамку из светильника, поддев ее плоской шлицевой отверткой (рис.1).
3. Подключить светильник герметичным разъемом со степенью пылевлагозащиты не менее IP65 к питающей сети.
4. Непосредственно перед установкой повернуть 4 установочных винта против часовой стрелки, ослабив установочные лапки (рис.2) . Внимание: высоту, на которую нужно поднять лапки, следует выбрать чуть большую, чем толщина потолочной панели. В открытом положении лапки будут выглядеть, как на рис. 3.
5. Установить светильник в прорезанное отверстие потолка. Зафиксировать светильник в нише, повернув 4 установочных винта по часовой стрелке.  
Закрутить винты до упора, проследив чтобы светильник плотно прижался по периметру. В закрытом положении установочная лапка обеспечит дополнительную фиксацию потолочной панели (рис. 4). При необходимости загерметизировать светильник по периметру.
6. Установить декоративную рамку, вщелкнув ее в светильник.

## 5. Условия хранения и транспортирования

Условия транспортирования: любым видом транспорта при условии защиты упаковки от механических воздействий и атмосферных осадков. Хранить в упаковке в закрытых сухих помещениях. При хранении светильников с аварийным питанием рекомендуется заряжать аккумуляторную батарею не реже одного раза в 6 месяцев.

## 6. Ресурс, срок службы, гарантии изготовителя

Ресурс работы светодиодного модуля: 100 000 ч.

Срок службы: 96 мес.

Гарантийный срок: 60 месяцев с даты продажи или поставки, но не более 64 месяцев с даты выпуска. Производитель гарантирует, что в течение гарантийного срока световой поток сохранится на уровне не ниже 70% от номинального значения, а цветовая температура не выйдет из диапазона допустимых отклонений, приведенных в ГОСТ 34819-2021.

## 7. Требования безопасности

Запрещаются любые работы со светильником при подключённом напряжении; эксплуатация светильника I класса защиты без подключения к защитному заземлению; эксплуатация светильника с механическими повреждениями.

Работы по монтажу производить специалисту не ниже II квалификационной группы по электробезопасности.

## 8. Сведения об утилизации

Специальных условий и разрешений для утилизации не требует.

## 9. Свидетельство о приемке

Светильник изготовлен в соответствии с техническими условиями и признан годным к эксплуатации.